



Príslušenstvo

Podporné systémy

Kanálové zdviháky



»» Kanálové zdviháky a podporné systémy
novej generácie

Kanálové zdviháky s rámovým pojazdom



Masívne pojazdové kolesá umožňujú ľahký a rýchly posuv zdvihacieho zariadenia v kanáli, zároveň umožňujú prestavenie ich šírky o 50 mm



Štíhla štvorhranná konštrukcia zdvihacích zariadení zväčšuje pracovný priestor jame.



Štandardne dodávaným príslušenstvom pre sériu P-PH je odlučovač vody a olejový primazávač, ktoré zabraňujú vzniku korózie na stene hydraulického valca



Vďaka konštrukčne inovovaným dvom M 16 diagonálne uloženým závitom v hlave zdviháku je montáž zariadenia veľmi jednoduchá a zásadne zrýchlená jeho inštalácia do posuvného rámu umiestneného v pracovnej jame.

»»» Zdvihák Typ P-H

Základný model s manuálne-hydraulickým ovládaním zdvihu.

»»» Zdvihák Typ P-PH

Ideálna kombinácia medzi hydraulickým a pneumatickým ovládaním, pneumatický prízdvih a spúšťanie piestu bez záťaže
Zdvíhanie so záťažou manuálne-hydraulické.

»»» Zdvihák Typ P-PH-L

Identický zdvihák ako P-PH, ale zdvíha záťaž pomocou pneumatického motoru a hydraulického čerpadla.

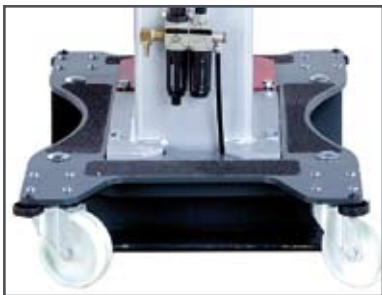
»» Zdvihák zavesený v montážnej jame na pojazdom profile je konštruovaný s 450 mm zdvihom a 750mm zdvihom. 450 mm zdvih je vhodný pre štandardné servisné práce. 750 mm zdvih je nutný pri servisných prácach na vyššie uložených agregátoch, prípadne na demontáž prevodových agregátov. Zariadenia do 14 000 kg zaťaženia majú prestaviteľný základový rám. Zariadenia so zaťažením od 16 000 kg majú základný rám pevný, bez možnosti nastavenia šírky rámu.

Zdvíhacie zariadenia s neštandardnou výškou je možné objednať na www.pitlift.sk

Kanálové zdviháky s pojazdom po podlahe



Závažové kolesá pri typoch U a L podvozkoch a 4 ľahko odvalovacie kolesá pri type F podvozku zabezpečujú ľahký a rýchly posuv zdviháku po podlahe servisného kanálu alebo podlahy servisu



Pre optimalizáciu podvozku bola zvolená šírka pri type F na 550 mm. Toto prevedenie umožňuje posúvanie zdvíhacieho zariadenia až do hraničných polôh, čo umožňuje dosiahnutie ľubovoľného zdvíhacieho bodu na vozidlách. Tým nie je nutné otáčanie zdviháku v jame.



Nožné ovládacie pedále umožňujú precízne ovládanie zdvíhu bremena hydraulickým válcom. Takýto spôsob ovládania zdvíhacieho zariadenia zároveň umožňuje pri zdvíhaní mať obe ruky voľné.



Kvalitné, tvrdé pochrómovanie piestnice a piestu rapídne zvyšuje životnosť zariadenia a jeho odolnosť a spoľahlivosť.

»»» Podvozok F

Podvozok je pohyblivý vo všetkých smeroch, čo umožňuje jeho presun do ktorejkoľvek časti pracovnej jamy, zároveň umožňuje aj odstavenie zdviháku v tzv. odstavnom výklenku.

»»» Podvozok U a L

Podvozky ľahko presúvateľné po koľajniciach, inštalovaných v pracovných kanáloch. Tento systém je odporúčaný hlavne v pracovných kanáloch s nerovným povrchom, alebo v kanáloch osadených roštami.

»»» Podvozok Špeciálne prevedenie

Podvozky v špeciálnom prevedení je možné objednať po konzultácii s dodávateľom, čo zabezpečí optimalizáciu výberu.

»» Podlahové teleskopické zdviháky sú vyrábané v hydraulicko/pneumatickom prevedení, ktoré umožňuje rýchly výsuv piestnice po bod, kedy sa zdvihák dostáva pod záťaž zdvíhaným bremenom a rovnako rýchle spustenie piestnice bez záťaže. Zdvih bremena ovláda výkonný pneumatický motor.

Zdviháky majú veľmi malú základnú konštrukčnú výšku, len 1200 mm, čo ich predurčuje na ideálnu demontáž prevodoviek, ale aj na všetky bežné servisné úkony. Sú dodávané výhradne iba s jednotkou údržy (odvodňovač, primazávač). Ďalšie informácie nájdete na www.pitlift.sk

systemy Podporné-

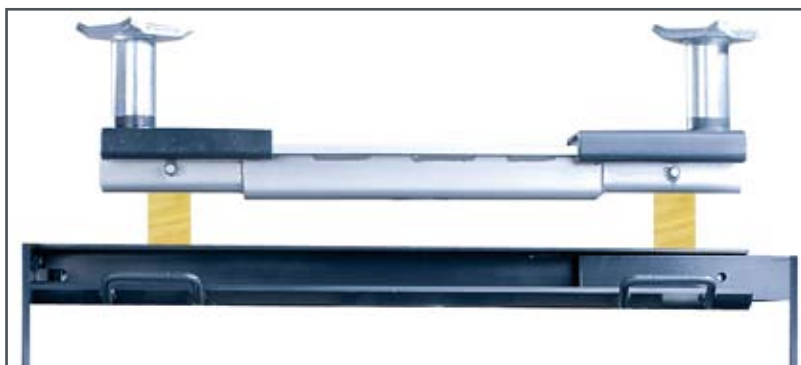
Podporný most P-ASB

Pozostáva z vystuženej premostovacej konštrukcie s predĺžovacími nádstavcami. Vozidlo je zdvihnuté zdvihákom cez stredový výrez premostenia a následne spustené na predĺžovacie nádstavce. Zdvihák je možné následne spustiť a presunúť do iného miesta v servisnom kanály a použiť na zdvihnutie ďalšej časti vozidla. Optimálny bočný posun zabezpečuje otvorená konštrukcia mostu.



Podporný most P-ASBT

Premostenie a nápravová traverza umožňujú bezproblémové zdvihnutie vozidla aj za zdvihové body vozidla, nachádzajúce sa mimo dosahu piestnice zdviháku. Vozidlo je spustené na nápravovú traverzu, podloženú drevenými hranolmi na premostení. Zdvihák je možné následne použiť na zdvihnutie inej časti vozidla.



Nápravová traverza P-AT

Pri štandardnom vyhotovení „ATP“ sa môžu zdvihacie body vozidla nachádzať aj mimo šírky servisnej jamy. Táto traverza umožňuje zdvihnúť vozidlo aj za body so širokým rozstupom a výškou, nachádzajúce sa mimo servisného kanálu aj s použitím predĺžovacích medzikusov. Konštrukcia traverzy samozrejme umožňuje aj spustenie na premostenie.



»»» Podporný most P-ASB-M

Flexibilne použiteľný s nápravovou traverzou, alebo bez nej. Otvorená konštrukcia so stredovým výrezom dovoľuje rýchle vysúvanie piestnice zdviháku cez premostenie s nasadeným prípravkom na uchopenie bremena

»»» Nápravová traverza P-AT-NB

Obzvlášť vhodná pre bezpečné podloženie pod zdvihacie body vozidiel so zníženou konštrukčnou výškou.

»»» Nápravová traverza P-AT-BW

Na základe jej nastaviteľnej extrémnej šírky, od 318- do 1318 mm je ideálna na zdvihanie autobusov, komunálnych, alebo vojenských vozidiel.

»» Podporné systémy sú ideálne pre zefektívnenie a zracionalizovanie servisnej činnosti, ale aj pre vysokú bezpečnosť práce pri opravách vozidiel, ktoré pri tejto činnosti musia byť spustené na podporných systémoch. Zároveň umožňujú súčasne použiť uvoľnený zdvihák na zdvihanie bremena na inom mieste v servisnom kanály. Flexibilné podporné systémy je možné používať na rôznych konštrukčných šírkach servisných kanálov. Ďalšie informácie nájdete na www.pitlift.sk

Parametre Technické

Model Nosnosť Zdvih

obrázky typov ovládání

Manuálne-Hydraulický, kanálový zdvíhák, rámový pojazd

450 mm zdvih

P-H 11/450	11,0	450
P-H 14/450	14,5	450
P-H 16/450	16,5	450
P-H 20/450	20,0	450

750 mm zdvih

P-H 11/750	11,0	750
P-H 14/750	14,5	750
P-H 16/750	16,5	750
P-H 20/750	20,0	750

Hydraulicko-pneumatický, kanálový zdvíhák, rámový pojazd

750 mm zdvih

P-PH 11/450	11,0	450
P-PH 14/450	14,5	450
P-PH 16/450	16,5	450
P-PH 20/450	20,0	450

750 mm zdvih

P-PH 11/750	11,0	750
P-PH 14/750	14,5	750
P-PH 16/750	16,5	750
P-PH 20/750	20,0	750

Hydraulicko-pneumatický, kanálový zdvíhák s hydraulickým motorom, rámový pojazd

450 mm zdvih

P-PH-L 11/450	11,0	450
P-PH-L 14/450	14,5	450
P-PH-L 16/450	16,5	450
P-PH-L 20/450	20,0	450

750 mm zdvih

P-PH-L 11/750	11,0	750
P-PH-L 14/750	14,5	750
P-PH-L 16/750	16,5	750
P-PH-L 20/750	20,0	750

Kanálový zdvíhák s pojazdom po podlahe, hydraulicko-pneumatický so vzduch. motorom

1.200 mm zdvih

P-THP 14/1200F	14,5	1.200
P-THP 14/1200U	14,5	1.200
P-THP 14/1200L	14,5	1.200

Nosnosť a b c d e

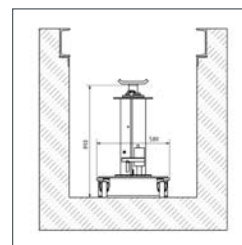
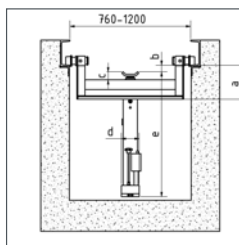
Kanálový zdvíhák s rámovým pojazdom, 450 mm Zdvih, 11-20 t Nosnosť					
11,0	157	95	35	152	686
14,5	157	115	35	152	686
16,5	157	115	35	178	686
20	157	147	47	178	698

Kanálový zdvíhák s rámovým pojazdom, 750 mm Zdvih, 11-20 t Nosnosť

11,0	287	35	35	152	1036
14,5	287	15	35	152	1036
16,5	287	15	35	178	1036
20	287	-17	47	178	1048

Nosnosť L B H

Kanálový zdvíhák s pojazdom po podlahe, hydr.-pneumat., so vzduch mot., 1.200 mm Zdvih			
14,5	750	550	890
14,5		podľa miery	890
14,5		podľa miery	890



» Radi Vám poradíme pri plánovaní výstavby servisných kanálov, čo zefektívňuje, racionalizuje a zlacňuje servisné činnosti a všetky možnosti prác pod vozidlami. Poskytneme vám konzultácie v rámci technického vybavenia servisných kanálov a optimálneho výberu typu stavebných, pojazdových a vodiacich profilov.



Platňa pre prevodovky P-GP
700x500 mm, 45° naklápanie,
upínací pás



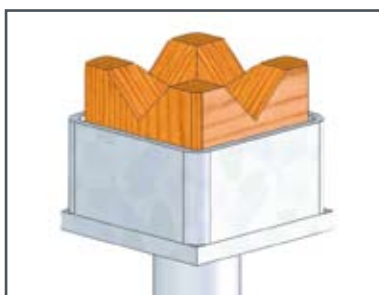
Pätka P-PST
Dodávaná v rôznych rozmeroch



Pätka pre prednú nápravu P-AK
Bezpečné zdvíhanie v dvoch bodoch



Medzikusy P-HV
Na predĺženie výšky pätiiek



Drevená päťka P-HP
Ohľaduplné zdvíhanie záťaže



Predlžovacie nádstavce P-VR
Na predĺženie výšky záťažových pätiiek ,
možnosť dodania rôznych dĺžok



Drevený hranol P-HK
Vhodný pre podporný systém P-ASBT



Úpravná jednotka P-WE
Odvodňovač a olejovač



Úzka Pätka P-PS



Obchodné zastúpenie pre SR a ČR

R.K. Trading • Sklenárova 46 • 821 09 Bratislava

Tel. +421/903/433608 • Fax +421/2/52931053

Mobil +421/949/200830,+ 421/949/759795

E-Mail: pitlift@gmail.com

www.pitlift.sk

pitlift GmbH

Krebspfad 22 • 75177 Pforzheim

Tel. +49/7231/5893756 • Fax +49/7231/5893758

Mobil +49/151/23017818

E-Mail: info@pitlift.de

www.pitlift.de